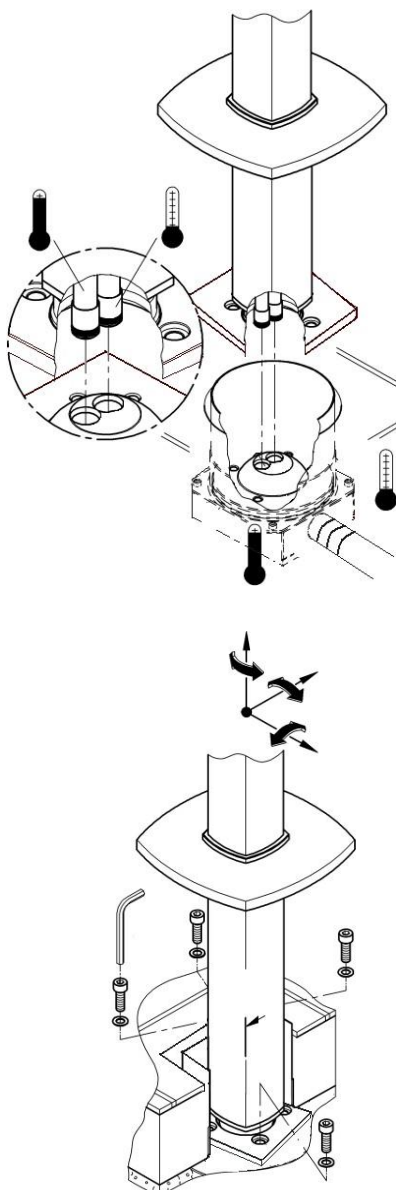




INSTRUCTIVO DE INSTALACIÓN PIAANTANA

RECOMENDACIONES DE INSTALACIÓN Y USO

Ensaye la instalación de la grifería para determinar la ubicación de montaje. Nota: Mantenga la grifería vertical con respecto a la base, para evitar dañar el o'ring de la parte inferior de la grifería. Deslice hacia arriba el escudo. Conecte la grifería a la base con tornillos. Determine el lugar de instalación correcto según la bañera. Ajuste la grifería y mantenga el surtidor apuntando hacia la bañera, marque con lápiz el entorno de la base para ubicar las entradas agua fría y agua caliente.



Marque en el piso los lugares para los orificios de fijación de la base según el lugar determinado y las dimensiones de montaje de la base. Retire la grifería coloque el protector donde se inserta la grifería. Taladre los orificios en el piso e instale la base dejándola firme y nivelada.

Provea suficiente cinta teflón o sellador en las roscas de la tubería. Conecte los tubos de suministro G1/2" del agua fría y caliente a la base.

Nota: El extremo con la marca azul se conecta al agua fría. Si la base se sale de nivel al fijar a la tubería, será necesario realizar ajustes. Asegure el protector en la base. Aumente las presiones del suministro de agua caliente y fría para verifique que no haya fugas.

Coloque el protector de cartón en la base. Asegúrese de que la distancia entre la parte inferior del protector y la superficie superior de los acabados esté entre 53 y 78 mm (la superficie superior de los acabados debe estar entre la línea MÍN y MÁX del protector). Corte la parte que se extiende del protector según la superficie (piso acabado).

Cómo instalar la grifería.

Cierre el suministro de agua. Retire el tapón de la base. Deslice el escudo hacia arriba. Instale la grifería.

Nota: Mantenga la grifería vertical a la base, para evitar dañar el o'ring de la parte inferior. Ajuste la grifería: Mantenga el surtidor apuntando hacia la bañera. Apriete los tornillos con una llave hexagonal.