

INSTRUCCIONES DE MONTAJE GRIFERIA

Estimado cliente,

Gracias por comprar un producto ATTmosféras. Este producto ha sido cuidadosamente fabricado. Le recomendamos lea atentamente estas instrucciones con el fin de prolongar la vida útil de su producto.

Condiciones de utilización:

Presión mínima: 0.1 Mpa – máximo 0.5 Mpa (para presiones superiores, instalar un reductor de presión).

Asegurarse que la presión de alimentación del agua caliente y del agua fría sean equilibradas.

Temperatura aconsejada para el ajuste de la instalación de agua caliente: 60°C (máxima: 80°C)

Temperatura de agua fría mínima: 10°C (una temperatura inferior dañaría su grifo).

El agua con mucha dureza está fuertemente cargada de calcio y magnesio, lo que acelera la obstrucción de la grifería. Para verificar la dureza del agua.

Tratar el agua con productos específicos le permitirá proteger su instalación y prolongar la vida de su equipo.

A saber: Una incrustación de sus instalaciones provoca un consumo excesivo de agua y de energía.

Desembalaje:

Antes de cualquier manipulación, asegúrese de disponer de todos los componentes y verifique visualmente el buen estado de la superficie.

En el momento del montaje y/o instalación, asegúrese que, respetando correctamente las eventuales indicaciones, no encuentra dificultad para tomillar, apretar, encajar.

Tras la primera utilización, asegúrese del buen funcionamiento del producto (en particular que el agua salga a la buena temperatura y con el correcto caudal).

En caso de aparición de una falla, haga inmediatamente fotos o videos, y avise cuanto antes a nuestro departamento de servicio al cliente, su rapidez en reaccionar será determinante para permitirnos conocer el origen de la falla y dar respuesta a su reclamación.

Hasta que el departamento de servicio al cliente no haya establecido una decisión propia al respecto, no instale el producto porque podríamos, en caso necesario, pedirle que lo devolviera a nuestro taller.

Instalación:

Precaución:

Durante el montaje, los latiguillos de conexión no deben dañarse (no cortar con el cutter al desembalar), no doblar, ni pinzar o retorcer. En caso contrario, la acumulación de presión terminaría reventándolos, causando daños por agua. Asegúrese también de que los latiguillos nunca estén en contacto con los cajones de los muebles instalados bajo el fregadero o lavabo, de lo contrario se crearía un efecto de cizallamiento que podría provocar la rotura del latiguillo.

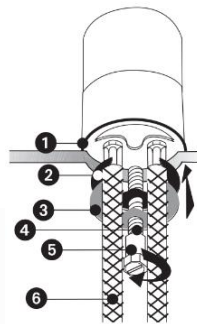
Para conectar a su instalación: apriete bien el racor o las tuercas con la ayuda de una llave. Evite apretar excesivamente, ya que puede romper la rosca o causar microfisuras que pueden expandirse con el tiempo y la presión provocando fugas.



Fregadero (según modelo):

FIJACION por abrazadera:

- Corte la llegada de agua.
- Purgue las tuberías de llegada de agua fría y caliente de impurezas.
- A tomillar la varilla roscada ④
- Conectar a mano los dos latiguillos de alimentación 6 al cuerpo del grifo.
- Colocar la junta ① entre el fregadero y el grifo; posicionar el grifo sobre el fregadero, y fijarlo con las piezas ② ③ y ⑤ incluidas en bolsa de fijación.
- Conectar un latiguillo de conexión ⑥ a la toma del agua caliente a la izquierda y el otro a la toma del agua fría derecha.



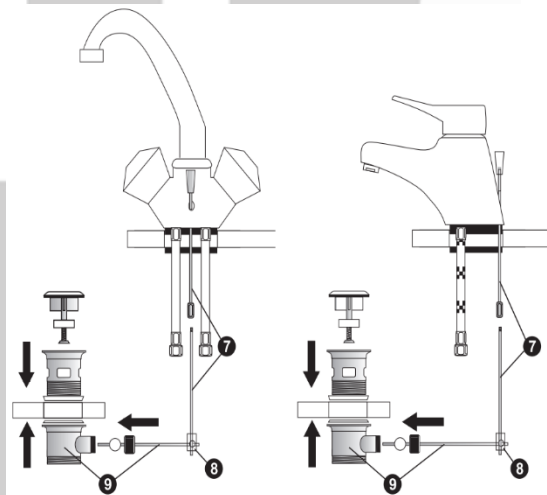
FIJACION por tuerca:

- Cerrar la entrada de agua.
- Purgar los tubos de entrada de agua frío y agua caliente de las impurezas.
- A tomillar el tubo ensartado ② al cuerpo del grifo ①;
- A tomillar los dos flexibles de alimentación ③ a la mano al cuerpo del grifo.
- Poner la junta ④ entre el plan de trabajo y el grifo; colocar el grifo en cuanto a trabajo, y fijar el con las partes ⑤ , ⑥ y ⑦.
- Conectar un flexible de conexión ③ a la entrada de agua caliente a la izquierda y otro a la entrada de agua frío a la derecha.

· Lavabo (según modelo):

FIJACION por abrazadera:

- Corte la llegada de agua.
- Purgue las tuberías de llegada de agua fría y caliente de impurezas.
- A tomillar la varilla roscada ④.
- Conectar a mano los dos latiguillos de alimentación ⑥ al cuerpo del grifo.
- Colocar la varilla del DESAGUE ⑦.
- Colocar la junta ① entre el lavabo y el grifo, posicionar el grifo sobre el lavabo y fijarlo.
- Conectar un latiguillo de conexión ⑥ a la toma del agua caliente a la izquierda y el otro a la toma del agua fría derecha con las piezas ② ③ y ⑤ incluidas en la bolsa de fijación.
- Incorporar la varilla ⑦ al DESAGUE ⑨ a través de la pieza ⑧ y ajustar el funcionamiento.



FIJACION por tuerca

Ver capítulo FREGADERO

-Colocar la junta ① en cumbre del vaciado, luego insertar el vaciado en el agujero del lavabo y fijar el con la junta ③ y la tuerca ④.

Ducha / baño-ducha

-Corte la llegada de agua.

-Purgue las tuberías de llegada de agua fría y caliente de impurezas

-A tomillar las conexiones compensadas ① sobre las entradas de agua frío y agua caliente

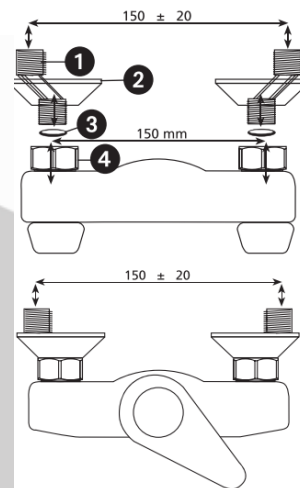
-Atornillar los rosetones ② sobre las conexiones compensadas ①

-Poner las juntas ③ en el fondo de las tuercas de sujeción del grifo ④

-Atornillar el grifo a las entradas de agua frío y agua caliente.

NOTA en el caso de tuberías en las que la llegada de agua caliente y fría que no tengan la distancia estándar de 150mm, utilizar los racords de excéntricas ir incluidos.

Enroscar cada uno a la tubería de alimentación (en caso de necesidad con cinta Teflón para un mejor estanqueidad) conectar a continuación las roscas a los racords de excéntricas, introducir las juntas al fondo de las tuercas de sujeción del grifo y enroscar la grifería a los racords de excéntricas.



Mantenimiento / Limpieza

La grifería debe enfrentarse a muchos elementos: presión, temperatura, ciclos de repetitividad, Dureza del agua por lo que un funcionamiento del grifo requiere un mantenimiento regular.

En consecuencia le recomendamos:

-**Jamás utilizar** productos abrasivos o corrosivos. Estos productos atacan los revestimientos y color del grifo.

-**Limpiar la superficie cromada** utilizando un jabón suave o agua jabonosa y un paño suave, asegurándose de aclararlo con agua limpia.

-**Limpiar regularmente el cartucho / cabeza** del grifo (al menos 1 vez por año), con la ayuda de una solución de agua con vinagre blanco (dejar reposar una noche). Si es necesario engrasar las juntas tóricas del cartucho con grasa termo sellante.

-Limpiar el aireador sumergiéndolo en una solución agua y vinagre blanco.

-**Engrasar regularmente el mecanismo del inversor** de la grifería de bañera.

-**Activar las piezas móviles** (inversor, maneta, travesaño, cordón de cortinas) al menos una vez por semana con el fin de garantizar el buen funcionamiento.

Garantía:

-Duración Garantía = Duración de disponibilidad de las piezas de recambio
SPV= 2 años sobre producto, 1 año sobre recubrimiento de superficie y componentes (cartucho, cabezas, inversor) juntas y problemas relacionados con la cal excluidos de garantía.

El periodo de garantía comienza a contar desde la fecha de compra del producto (fecha indicada en el documento de compra: factura).

La garantía no será válida sin la presentación del documento de compra.



La aplicación de la garantía no amplía su duración.

-Modalidad de aplicación de la garantía:

La garantía cubre todos los problemas que Surjan con la utilización del grifo sobre todas incidencias previstas y no excluidas por esta garantía dentro de la duración de la misma.

La garantía se aplica contra todo vicio de fabricación o defecto de aspecto, bajo reserve de instalación, utilización y mantenimiento conforme a las reglas tradicionales de instalación y montaje (ejemplos no exhaustivos de casos de no conformidad: utilización de un detergente sobre superficies cromadas; roturas, golpes y/o arañazos debidos a golpes del grifo)

La garantía se limita a la reparación o sustitución de la pieza reconocida como defectuosa o responsable del mal funcionamiento del grifo, por una pieza idéntica (piezas móviles y/o consumibles garantía 1 año) o al cambio del grifo sus u remplazamiento es imposible.

La garantía no cubre, en ningún caso, los gastos de desplazamiento y ni los daños directos e indirectos. Tampoco cubre los gastos de desmontaje y montaje del grifo objeto de reclamación.

Notas legales:

Datos de interés de la garantía ofrecida:

Identificación del Garante:

Afección a Derechos Legales: Se hace constar expresamente que la presente garantía no afecta a los derechos legales que pudieran corresponder al consumidor.

Vías de Reclamación:

-Personalmente: Centro donde se adquirió el producto o a través de la línea de atención al cliente 601 – 7942211 - 333 6025 627.

Que hacer en caso de:

SINTOMA: El agua se pasa cada vez más mal del grifo:

-La caliza impedida el agua pasar correctamente.

ACCION: Escalar el aerador.

SINTOMA: El inversor funciona mal (dificultad de permanecer en posición o de cambiar, el agua pasa al mismo tiempo en las dos salidas,)

-Presencia de caliza en el inversor.

ACCION: Desmontar el inversor, poner en una solución de agua y vinagre blanco durante 24h para escalarlo.

-Retirar el tapón ① del inversor ②.

-Desa tomillar el inversor por la parte baja (bajo el pico) con ayuda de una clave de lezna 6 lados adaptada.

-Remontar el nuevo inversor procediendo en sentido opuesto.

SINTOMA: Fuga de agua bajo la palanca del grifo y/o el agua pasa en posición cerrada.

Dos casos hipotéticos:

Se cubre de sarro el cartucho se traba y/o.

ACCION: Desmontar el cartucho, ponerlo en una solución de agua y vinagre blanco durante 24:00 para escalarlo.

-Privar de la pelotilla mascara-tornillo ① sobre la palanca.

-Privar del tornillo ② y retirar la palanca ③.

-Desatornillar el embellecedor ④ y el Anillo de cierre ⑤.

-Retirar el cartucho ⑥ y sustituirlo o escalarlo.

-Remontar el (noticia) cartucho procediendo en sentido opuesto.



-El cartucho es defectuoso

ACCION: Sustituir al cartucho.

Neil Anillo de cierre debe apretarse con un par mínimo de 12 N/m.

SINTOMA: Fuga de agua en el travesaño y/o el agua pasa en posición cerrada.

Dos casos hipotéticos.

Se cubre de sarro la cabeza se traba y/o.

ACCION: desmontar la cabeza, ponerlo en una solución de agua y vinagre blanco durante 24h para escalarlo.

-Retirar la máscara tornillo ①

-Desatornillar el tornillo ②

-Retirar el travesaño ③

-Retirar la cabeza ④ y sustituirlo.

-Remontar la (noticia) cabeza procediendo en sentido opuesto.

La cabeza de cerámica o a válvula es defectuosa.

ACCION: Sustituir a la cabeza.

SINTOMA: Fuga a la base del pico.

Adjuntar tórico aplastada por una sujeción excesiva del grifo.

ACCION: Mal montaje del grifo, remontarlo.

Joint tórico mal colocado en su sitio dentro del cuerpo

ACCION: Restablecer las juntas planas de un mezclador.

-Desatornillar la tuerca a la base del pico ①

-Retirar el pico ②

Colocar las juntas ③ a la base del pico.

-Remontar el pico procediendo en sentido opuesto.

SINTOMA: La rotación del pico es difícil (cuchara móvil). Dos casos hipotéticos:

Adjuntar tórico aplastada por una sujeción excesiva del grifo.

ACCION: Aflojar el grifo.

Adjuntar tórico mal colocado en su sitio dentro del cuerpo.

ACCION: Restablecer la junta tórica.

Desatornillar el apoyo del grifo ①

Hacer deslizar el pico hacia abajo ②. Colocar las juntas tóricas ③

Remontar el pico procediendo en sentido opuesto.

