

## TINAS

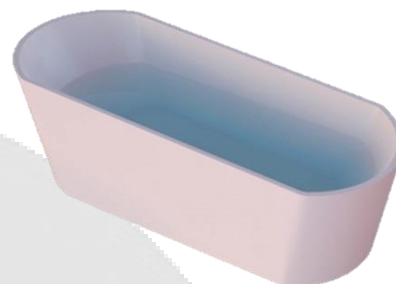
### TINA FEME

\*Convierta su baño en un Spa en casa, contamos con tinas fabricadas en distintos materiales y tamaños que cumplen con los estándares internacionales.

\*Relájese, lea un libro y desconéctese de la rutina, mientras disfruta de un baño relajante.

\*Producto de instalación en cualquier sitio del baño, por su diseño se puede ubicar e instalar fácilmente. Diseñada para el uso de una persona.

\*Una gran adición a la decoración de su baño.



**NOTA:** La fotografía del producto es ilustrativa, algunos atributos de color y textura pueden variar de acuerdo con la resolución de su pantalla y diferir de la realidad.

## CARACTERÍSTICAS DEL PRODUCTO

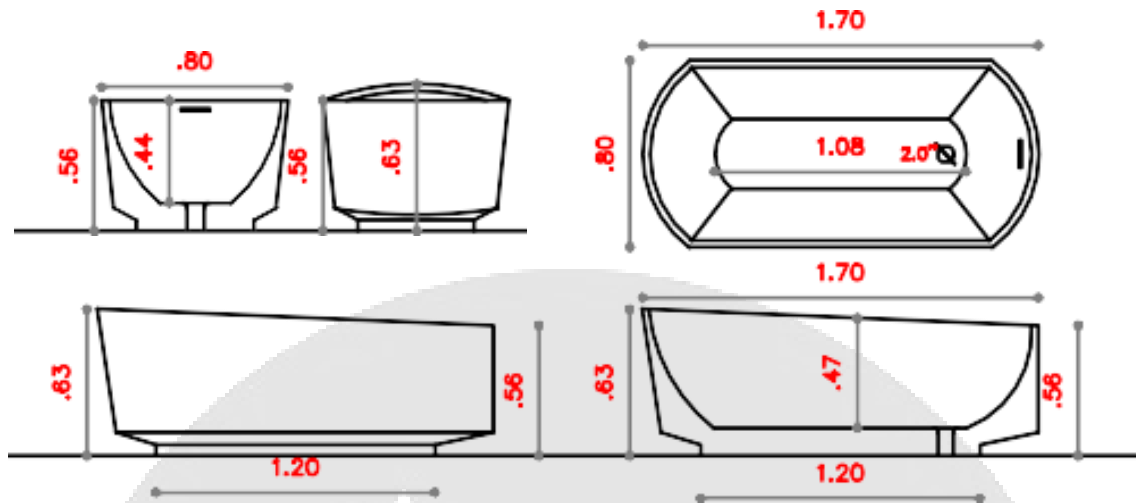
<b>Referencia:</b>	TW1BBLTW-7768
<b>Dimensiones:</b>	1700 x 800 x 560 mm.
<b>Material:</b>	Acrílico blanco brillante
<b>Peso seco / lleno aproximado:</b>	48 kg/50 kg
<b>Color:</b>	Blanco
<b>Capacidad agua:</b>	
<b>Incluye:</b>	Conjunto de desagüe y rebosadero
<b>No incluye:</b>	Desagüe de sifón de bañera ni grifería.
<b>Garantía:</b>	1 año
<b>Servicio de armado:</b>	Nuestros productos vienen desarmados y empacados en su debida caja, requieren ensamble o armado no incluido en el precio de venta.

## LIMPIEZA Y MANTENIMIENTO

- Para su limpieza humedezca un paño de algodón en una solución (de agua y jabón suave), para enjuagar el producto. Después de la limpieza se debe aclarar con suficiente agua para eliminar completamente los restos de detergente. No aplique productos abrasivos, ácidos o disolventes en el mantenimiento de este producto. Ya que estos productos dañaran la superficie de su producto.
- Evite golpear la tina con objetos pesados o herramientas contundentes, ya que estos pueden fracturar o despicar el material.



FICHA TÉCNICA -LÍNEA AGUAS  
PLANOS DEL PRODUCTO



## TINA FEME BLANCO BRI

NOTA: Estas dimensiones son nominales y pueden variar entre modelos, tolerancia de +/- 2mm

