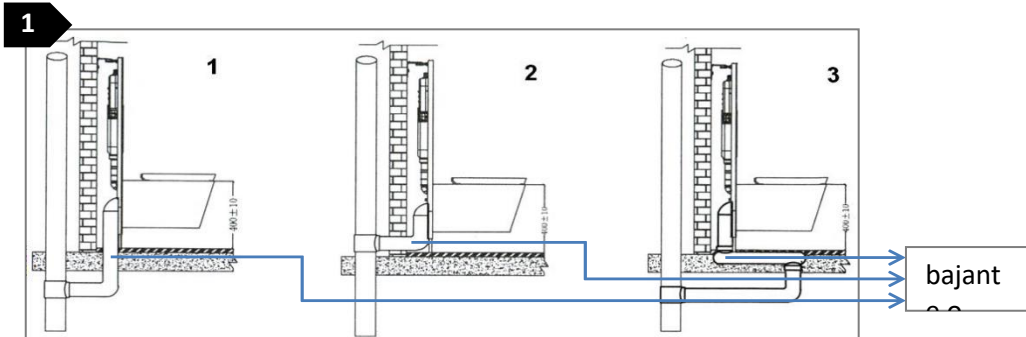




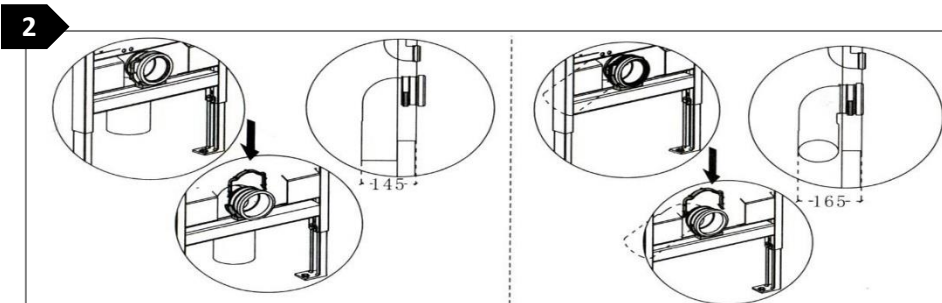
INSTRUCTIVO DE INSTALACIÓN SANITARIOS SUSPENDIDOS

Antes de comenzar la instalación usted necesitará de los siguientes materiales: Metro, destornilladores (pala y estrella), gafas de seguridad, marcador o lápiz, bisturí o cúter, sequeta, nivel, taladro, llave fijadora, hilo sellador, escuadra).

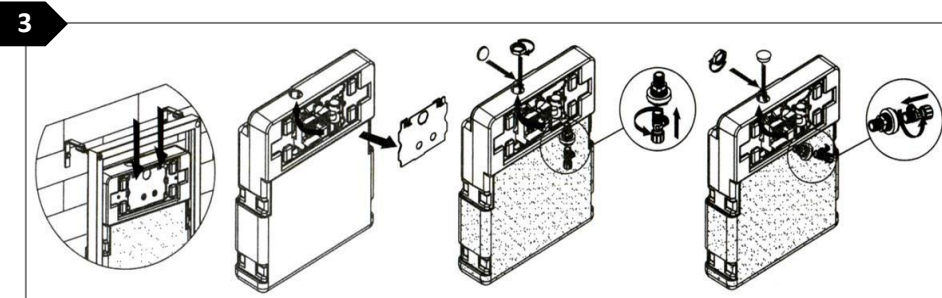
NOTA: en caso de pisos desnivelados puede requerir cuñas niveladoras.



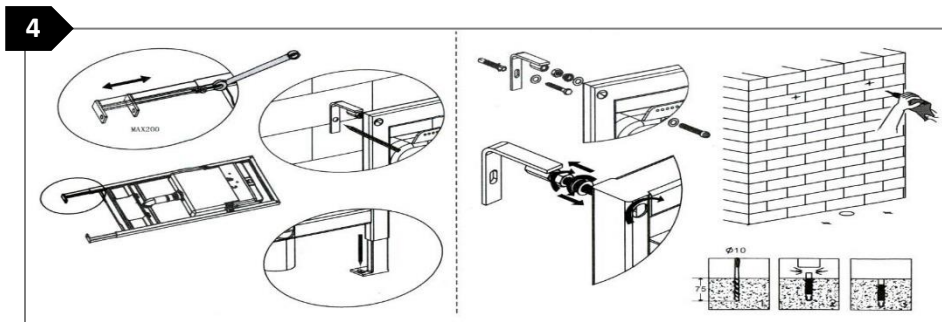
Ubique la bajante o desagüe para realizar la conexión sanitaria correspondiente.



Instale y asegure el codo de descarga que puede ser en vertical o con una inclinación.

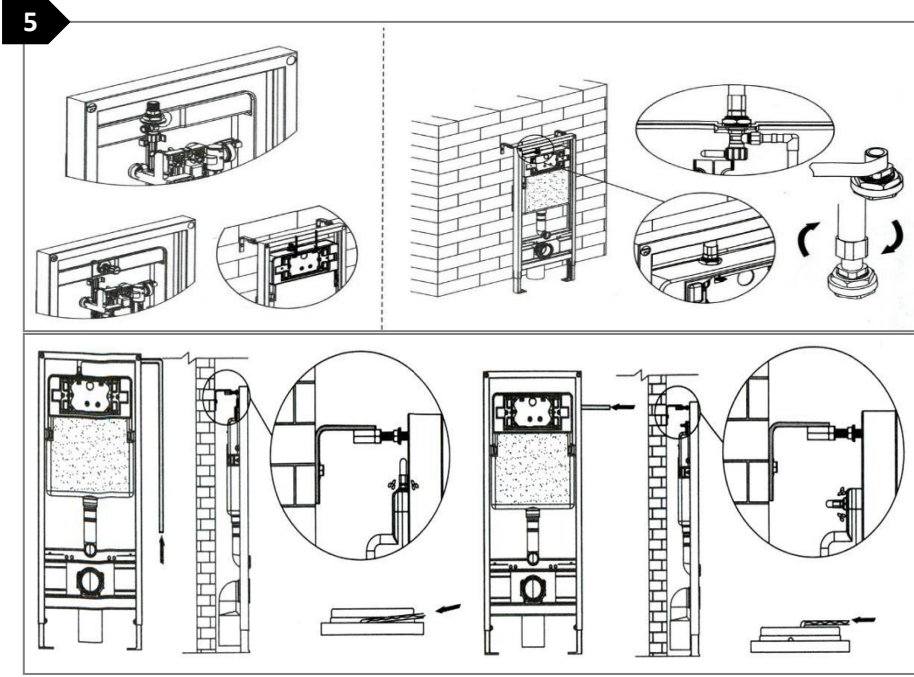
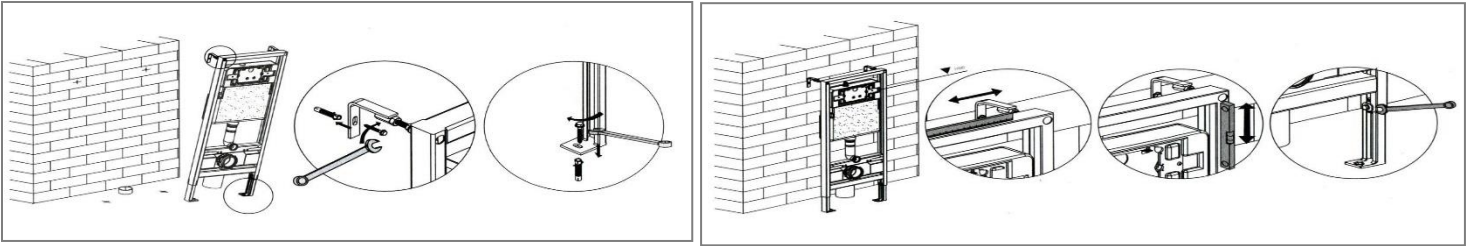


Retire la tapa de protección, ubique la entrada del punto hidráulico e instale la llave de suministro de agua al tanque.

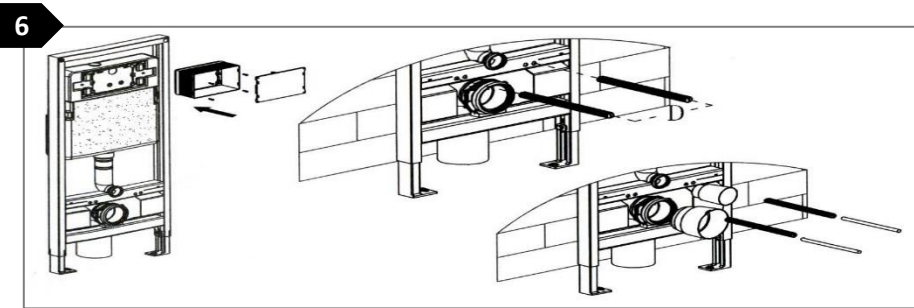


Nivele, ajuste y asegure a la pared y al piso, marque la altura que va a quedar de la cisterna.

Nota: la altura del sanitario puede oscilar entre los 37.5 cm y los 60 ± 5cm.

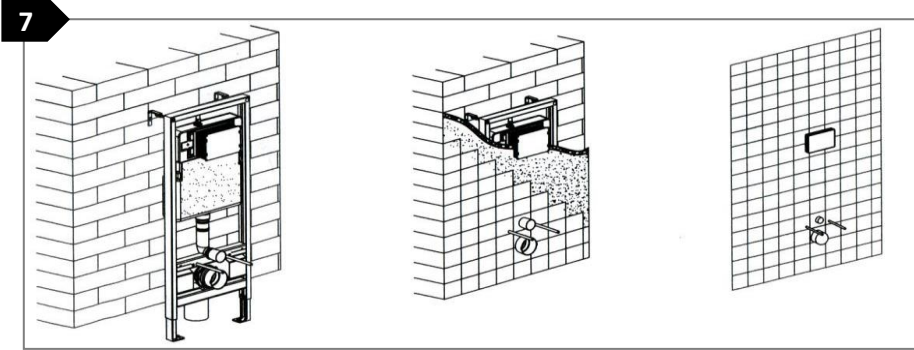


Realice la conexión hidráulica y compruebe que no haya quedado fuga de agua.



Instale el protector que va en lugar del pulsador para evitar que caigan escombros dentro del tanque, coloque los protectores a los tornillos para evitar que la rosca se deteriore o desgaste, coloque el tapón del desagüe para evitar malos olores y por último coloque el tapón para la tubería de descarga.

Forma de recubrimiento # 1

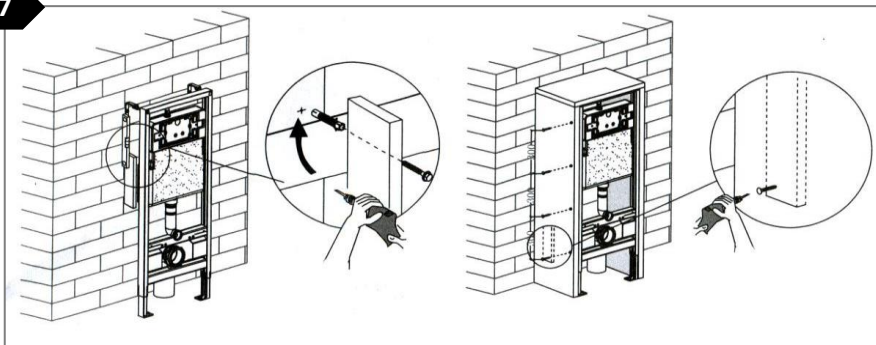


Cubrir la instalación del soporte duplo con obra teniendo en cuenta espacio para la placa de accionamiento, tornillos para sujetar la porcelana, el tubo de descarga y el codo de la bajante.



Forma de recubrimiento # 2

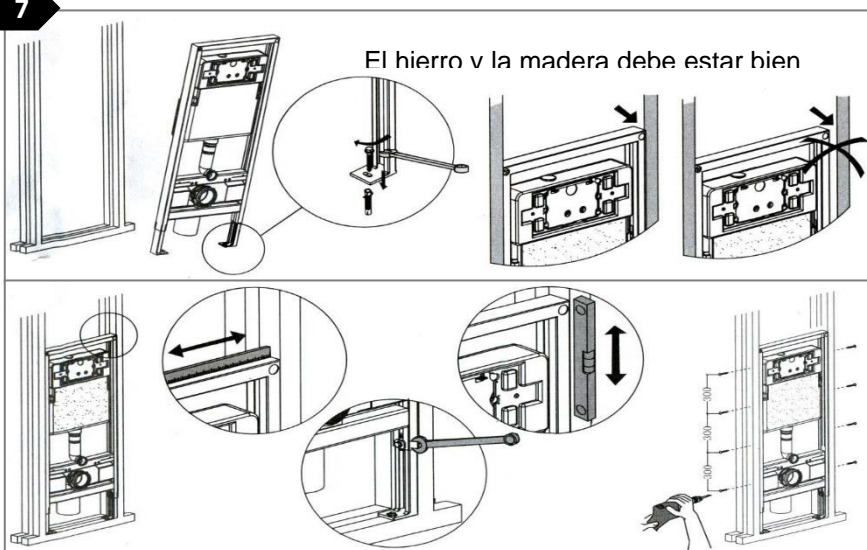
7



Cubrir la instalación del soporte con paneles prefabricados teniendo en cuenta espacio para la placa de accionamiento, tornillos para sujetar la porcelana, el tubo de descarga y el codo de la bajante.

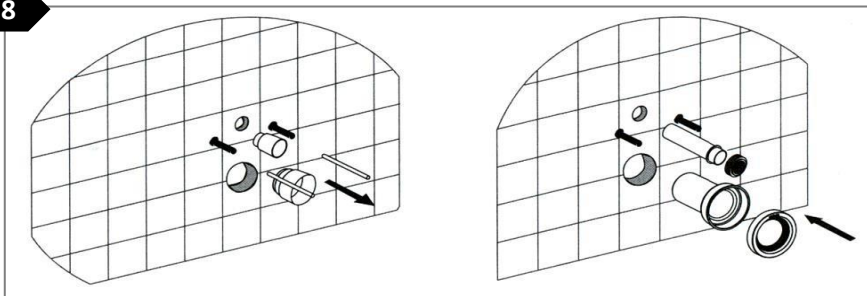
Forma de recubrimiento # 3

7



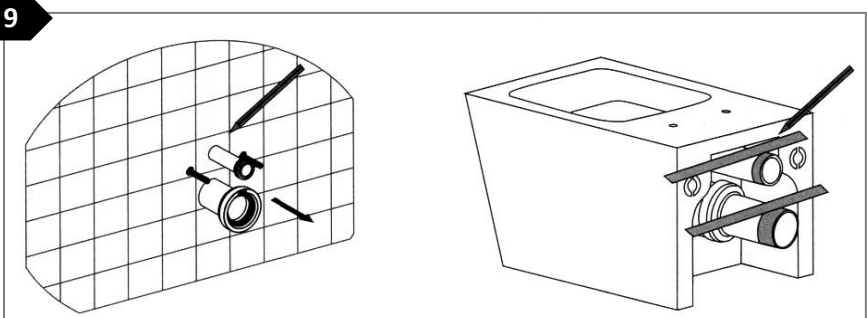
Instalar parales metálicos o de madera firmemente sujetos de techo a piso y anclar el soporte con tornillos cada 30 cm y cubrir la instalación del soporte con obra o con paneles prefabricados teniendo en cuenta espacio para la placa de accionamiento, tornillos para sujetar la porcelana, el tubo de descarga y el codo de la bajante

8



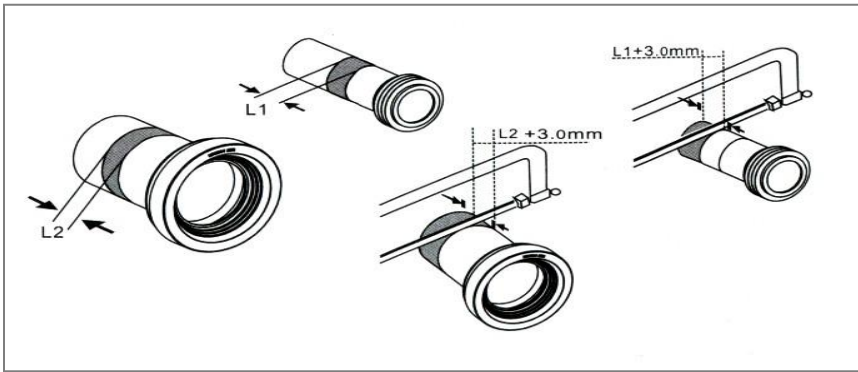
Retire los protectores de los tubos y los plásticos de los tornillos e instale el tubo de entrada y el tubo de salida.

9

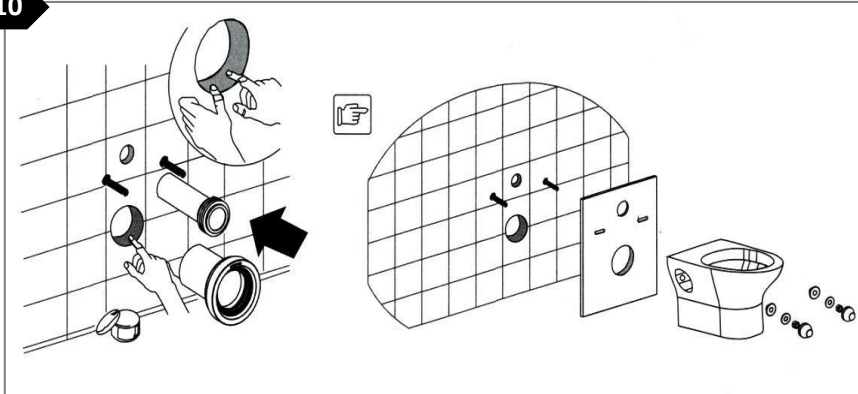


Medir y cortar la distancia de los tubos para realizar la conexión del sanitario.

Nota: cortar L1 y L2 con 3mm más de distancia para que el tubo no se quede corto al momento de conectar.

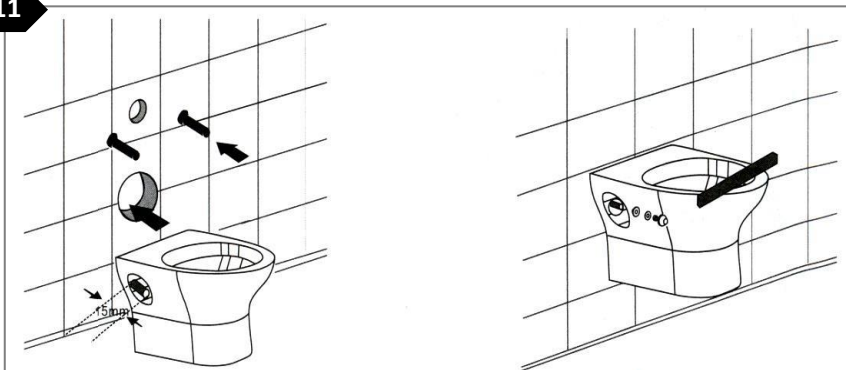


10



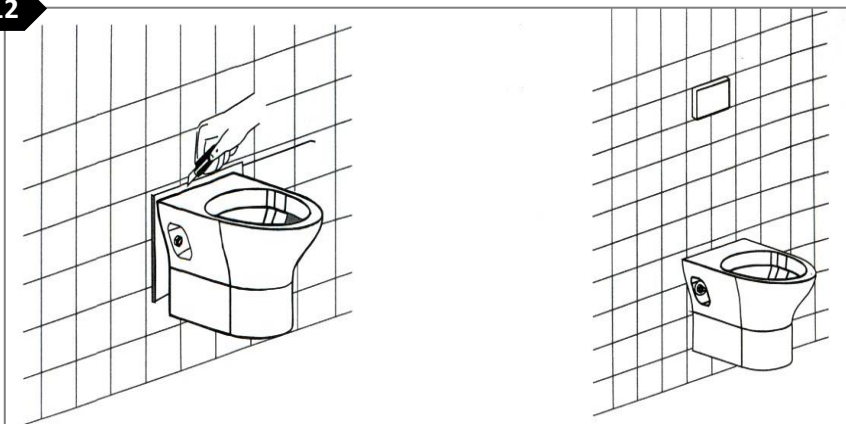
Lubrique las boquillas para instalar el tubo de descarga y la campana del desagüe. Pegue la espuma que va en medio de la pared y porcelana.

11



Deje los tornillos 15 mm afuera de la porcelana, nivele y ajuste el sanitario.

12



Corte el sobrante de la espuma protectora alrededor del sanitario y listo, ha listado correctamente su sanitario.