

INSTRUCTIVO DE INSTALACIÓN COLUMNA DUCHA CON GRIFERIA TERMOSTÁTICA

Estimado cliente,

Gracias por comprar un producto ATTmosféras. Este producto ha sido cuidadosamente fabricado. Le recomendamos lea atentamente estas instrucciones con el fin de prolongar la vida útil de su producto.

Condiciones de utilización:

- Presión mínima: 0.1Mpa - 0.5Mpa (para presiones superiores, instalar un reductor de presión).
- Asegurarse que la presión de alimentación del agua caliente y del agua fría sean equilibradas.
- Los calentadores de agua eléctricos o de gas deben tener una potencia mínima de 18KW (250mth).
- Temperatura aconsejada para el ajuste de la instalación de agua caliente: 60°C(maxima:80°C)
- Temperatura de agua fría mínima:10°C (una temperatura inferior dañaría su grifo).

El agua con mucha dureza está fuertemente cargada de calcio y magnesio, lo que acelera la obstrucción de la grifería.

Tratar el agua con productos específicos le permitirá proteger su instalación y prolongar la vida de su equipo.

A saber: Una incrustación de sus instalaciones provoca un consumo excesivo de agua y de energía.

Desembalaje:

Antes de cualquier manipulación, asegúrese de disponer de todos los componentes y verifique visualmente el buen estado de la superficie.

En el momento del montaje y/o instalación, asegúrese que respetando correctamente las eventuales indicaciones, no encuentra dificultad para atornillar, apretar, encajar.

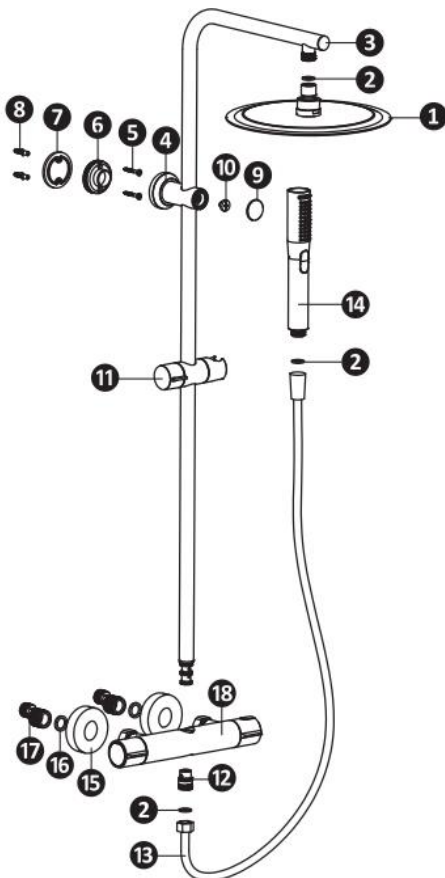
Tras la primera utilización, asegúrese del buen funcionamiento del producto (en particular que el agua salga a la buena temperatura y con el correcto caudal).

En caso de aparición de una falla, haga inmediatamente fotos o videos, y avise cuanto antes a nuestro departamento de servicio al cliente. Su rapidez en reaccionar será determinante



para permitimos conocer el origen de la falla y dar respuesta a su reclamación.

Instalación:



Componentes :

1. Rociador superior
2. Sello ½ (x 3)
3. Brazo de la ducha
4. Base
5. Tornillos (x 2)
6. Base de montaje
7. Cuña de limpieza (X3)
8. Tobillo
9. Tapa de rosca
10. Bloque de sujeción
11. Soporte ducha
12. Conexión de la manguera de la ducha
13. Manguera de ducha
14. Ducha de mano Filtro (x 2)
15. Rosa (x 2)
16. Junta (x 2)
17. Conexión excéntrica (x 2)
18. Grifo termostático

Precaución:

- Para conectar a su instalación: apriete bien el racor o las tuercas con la ayuda de una llave. Evite apretar excesivamente, ya que puede romper la rosca o causar microfisuras que pueden expandirse con el tiempo y la presión provocando fugas.

Preparación:

Cierre el suministro de agua.

Purgar las tomas de agua fría y agua caliente de impurezas

Respetar el orden de instalación: primero el termostático luego el brazo de ducha



Instalación del termostático:

-Respetar el sentido de las entradas de agua caliente (pelotilla roja junto a la conexión) y agua fría del grifo termostático **18**

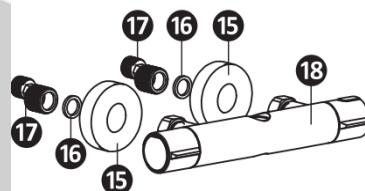
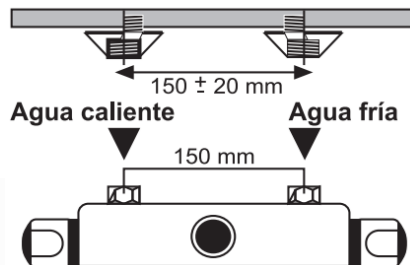
-Atornillar los rosetones **15** sobre las entradas de agua frío y agua caliente de su instalación.

-Poner las juntas 3/4 **16** (proporcionados) en el fondo de las tuercas de sujeción del grifo termostático **18**.

-Atornillar el grifo termostático **18** a las entradas de agua frío y agua caliente de su instalación.

-El grifo termostático **18** así subido debe ser perfectamente horizontal. NB: En caso de que los tubos de entradas de agua caliente y agua fría no tuvieran una distancia entre ejes normal de 150mm, utilizar las conexiones compensadas **17** (proporcionados).

Atornillar estos a los tubos de alimentación de su instalación (si es preciso rodeándolos con la cinta Teflón para una mejor estanqueidad); atornillar a continuación los rosetones **15** a las conexiones compensadas **17**; poner las juntas 3/4 **16** (proporcionados) en el fondo de las tuercas de sujeción del grifo termostático **18** y atornillar el grifo **18** a las conexiones compensadas **17**.



Instalación del brazo de la ducha:

-La placa base permite que el brazo de la ducha se fije a la pared. Ya esta instalado en el brazo de la ducha.

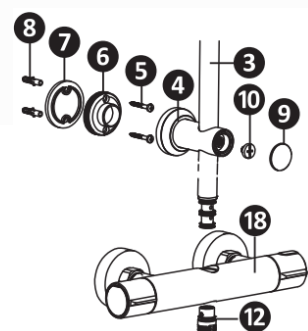
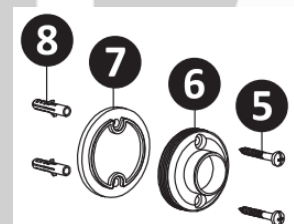
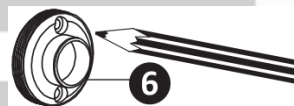
La base de la columna es móvil, así que puedes reutilizar los agujeros existentes. Se proporcionan tres calzas compensadoras **7** de diferentes dimensiones 4mm/4mm/2mm en caso de que su pared no este suficientemente embaldosada en la altura donde quiere fijar su base. Una barra no vertical podría tener dificultades para ser fijada al grifo, y eventualmente causar problemas de fugas.

-En caso de que no tenga ningún agujero existente o no desee reutilizarlo: en la pared, haga una marca de los agujeros de la base de montaje **6**, utilizando la mejor ubicación para taladrar y perforar donde estén las marcas.

-Si desea reutilizar los agujeros existentes: quite los tapones de los agujeros existentes. Ponga los tacos **8** (suministrados) en los agujeros de la pared y atornille la base de montaje **6** con los tornillos **5** (suministrados).

-En caso de que utilice las calzas **7** simplemente empuje la(s) calza (s) (según sea necesario) en la base de montaje **6** antes de fijarla a la pared.

-Atornille la placa base **4** a la base de montaje **6**.



- Empuje el brazo de la ducha **3** sobre la válvula termostática **18**.
- Atornille la conexión de la manguera de la ducha **12** debajo de la válvula termostática **18** al brazo de la ducha **3**.
- Atornille el bloque de sujeción **10** en la placa base **4** para evitar que el brazo de la ducha **3** gire, luego inserte la tapa de la placa base **9** en la placa base **4** para ocultar el bloque de sujeción.

instalación del rociador, la ducha a mano y el flexible:

- Atornille el flexo de ducha **13** en la válvula termostática **18** con su junta **2** (suministrada).
 - Atornille la ducha de mano **14** a la manguera de la ducha **13** con su junta **2** (suministrada)
 - Atornille la ducha de cabeza **1** al extremo superior del brazo de la ducha **3** con su junta **2** (suministrada).
- Proceder a la comprobación de las sujeciones de las distintas conexiones antes de la instalación: Rociador, brazo de ducha, ducha a mano y flexible.

Atención: una sujeción excesiva puede causar una ruptura o un aplastamiento y causar fugas inmediatas o posteriores.

Mantenimiento / Limpieza:

La grifería debe enfrentarse a muchos elementos: presión, temperatura, ciclos de repetitividad, dureza del agua, por lo que un funcionamiento del termostático requiere un mantenimiento regular.

En consecuencia, le recomendamos:

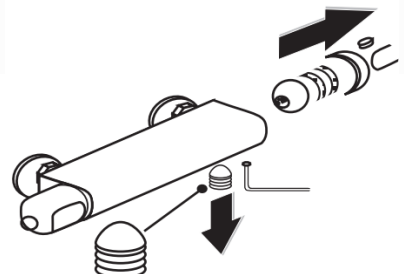
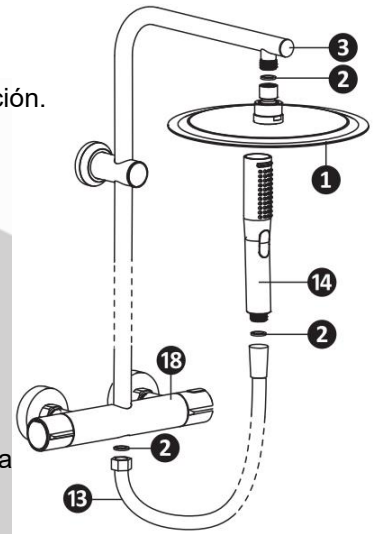
-Jamás utilizar productos abrasivos o corrosivos. Estos productos atacan los revestimientos y color del termostático.

-Limpiar la superficie cromada utilizando un jabón suave o agua jabonosa y un paño suave, asegurándose de aclararlo con agua limpia.

-Limpiar regularmente los filtros situados en las tuercas de la válvula termostática, con un cepillo y un producto anticál (es necesario cortar previamente el agua y desmontar el grifo).

-Limpiar regularmente el cartucho del termostático (al menos 1 vez por año),

con la ayuda de una solución de agua con vinagre blanco (dejar reposar una noche). Si es necesario engrasar las juntas tóricas del cartucho con grasa termosellante.



Para retirar el cartucho, debe desatornillar el tornillo que este bajo del cuerpo el grifo y tirar de la maneta.

-Retirar la cal de la ducha superior y de la ducha de mano pasando el dedo por los picos antical, o en caso necesario, desmontando el elemento en cuestión y sumergiéndolo en una solución de agua con vinagre blanco.

-Activar las piezas móviles (palanca de control de temperatura y palanca de control de flujo con interruptor integrado) al menos una vez por semana con el fin de garantizar el buen funcionamiento.

Garantía:

-Duración Garantía = Duración de disponibilidad de las piezas de recambio SPV= 2 años sobre producto, 1 año sobre recubrimiento de superficie y componentes (cartucho, cabezas, inversor) juntas y problemas relacionados con la cal excluidos de garantía.

El periodo de garantía comienza a contar desde la fecha de compra del producto (fecha indicada en el documento de compra: factura).

La garantía no será válida sin la presentación del documento de compra. La aplicación de la garantía no amplia su duración.

-Modalidad de aplicación de la garantía:

La garantía cubre todos los problemas que surjan con la utilización del grifo sobre todas incidencias previstas y no excluidas por esta garantía dentro de la duración de la misma.

La garantía se aplica contra todo vicio de fabricación o defecto de aspecto, bajo reserve de instalación, utilización y mantenimiento conforme a las reglas tradicionales de instalación y montaje (ejemplos no exhaustivos de casos de no conformidad: utilización de un detergente sobre superficies cromadas; roturas, golpes y/o arañazos debidos a golpes del producto; una conexión incorrecta del termostático puede dañar la cabeza del termostático).

La garantía se limita a la reparación o sustitución de la pieza reconocida como defectuosa o responsable del mal funcionamiento del grifo, por una pieza idéntica (piezas móviles y/o consumibles garantía 1 año) o al cambio del grifo si su remplazamiento es imposible.

La garantía no cubre, en ningún caso, los gastos de desplazamiento y ni los daños directos e indirectos. Tampoco cubre los gastos de desmontaje y montaje del grifo objeto de reclamación.



Notas legales:

Datos de interés de la garantía ofrecida:

Identificación del Garante:

Afección a Derechos Legales: Se hace constar expresamente que la presente garantía no afecta a los derechos legales que pudieran corresponder al consumidor.

Vías de Reclamación:

-Personalmente: Centro donde se adquirió el producto o a través de la línea de atención al cliente 601 - 7942211

Que hacer en caso de:

GRIFERIA TERMOSTÁTICA:

SINTOMA: el termostático produce solamente agua fría o tibia.

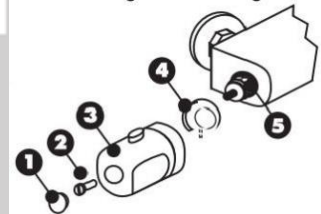
→ Probablemente un cuerpo extraño (limalla, impureza) se ha introducido en el mecanismo de regulación del grifo.

ACCIÓN: abrir el grifo al máximo caudal y girar varias veces de manera enérgica la maneta de regulación del agua fría agua caliente ya a la inversa, con el fin de desbloquear el mecanismo.

SINTOMA: cuando el termostático esta cerrado cae un hilo de agua continua.

→ La cabeza de cierre esta estropeada por un cuerpo extraño arrastrado por el agua.

ACCION: retirar la tapa **1** y aflojar el tornillo **2** quitar la manilla de cierre **3** retirar el anillo de tope **4** .Después de haber observado y tomado nota de la posición correcta. Aflojar la cabeza de cierre **5** y sustituirla (Importante mostrar en la tienda para asegurarse de comprar una cabeza de cierre compatible). Volver a montar la nueva cabeza, colocando el anillo de tope, después colocar la maneta, atornillar el tomillo y la tapa.



SINTOMA: el agua sale cada vez peor, puede haber 2 causas:

→ La cal impide que el agua salga bien

ACCION: Limpiar la cal del aireador.

→ Los filtros de llegada del agua estan sucios.

ACCION: Limpiar o sustituir los filtros.

SINTOMA: el termostático no regula correctamente la temperatura.

→ la conexión no es correcta.

ACCION: comprobar la conexión de las tomas de agua (el agua caliente debe estar sobre la llegada que tiene la pastilla roja): una mala instalación produce el no funcionamiento del termostático. Si este es



el caso, invertir las llegadas de agua.

SINTOMA: por el termostático no sale ni agua caliente ni fría, puede haber 2 causas:

→ La diferencia de presión entre el agua caliente y el agua fría supera la presión recomendada.

ACCION: Comprobar que la presión esta equilibrada.

Si es necesario instalar un reductor de presión.

→ Obstrucción por impurezas y/o cal a nivel de la llegada del agua fría o de los filtros.

ACCION: Comprobar que las llegadas de agua y los filtros estan limpios. Si es necesario desmontar a griferia y limpiar los filtros.

SINTOMA: la temperatura del agua que sale por el termostático no corresponde con la temperatura indicada en la maneta.

→ El cartucho tiene cal.

ACCION: ver "mantenimiento/limpieza: limpiar regularmente el cartucho"

→ Mal reglaje del cartucho. El termostático está prerreglado a 38 °C con una presión de 3 bares, una temperatura de agua fría de 15° °C, agua caliente de 65°C. Si su instalación es diferente, es necesario realizar un recalibrado de la temperatura.

ACCION: Abra el agua y tome un termómetro para medir la temperatura del agua a 38 °C.

Quita el cache **1** y el tornillo **2** Retire suavemente el travesano **3** para evitar el tope del anillo y luego reposicione la palanca a 38°C. En este punto, vuelve a enganchar el travesano **3** ¡ciérralo con el tornillo **2** vuelve a colocar la tapa **1**

COLUMNA:

SINTOMA: el agua sale mal por la ducha superior o por la de mano, puede haber 2 causas:

→ La cal impide que el agua salga bien.

ACCION: Comprobar los picos antical de las duchas. Si estan obstruidos, bastara con pasar el dedo para hacer caer la cal.

→ El interior de la ducha superior o de mano está obstruido por la cal.

Sumergir la ducha superior o de mano en agua y vinagre blanco. Después aclarar abundantemente.

SINTOMA: el agua se sale a nivel de una tuerca de conexión del flexible.

→ La junta no ha sido instalada durante el montaje de la columna, o está desgastada.

ACCION: Desmontar el flexible y verificar si esta la junta y su estado. Si es necesario instalarla o sustituirla.

SINTOMA: el agua se sale a nivel de la rótula de la ducha superior.

→ La junta no ha sido instalada durante el montaje de la columna, o está desgastada.

ACCION: Desmontar la ducha superior y verificar si esta la junta y su estado. Si es necesario instalarla o sustituirla.

